



Phoebus

FLAMBOYANCE

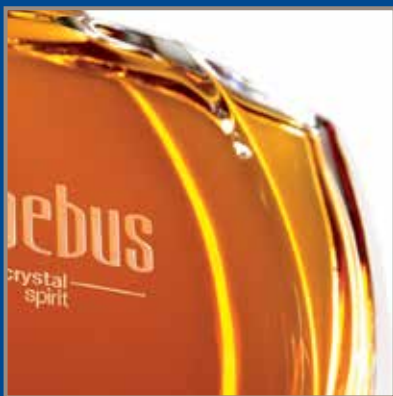
L'ART DE JOUER AVEC
LA LUMIÈRE, LE RELIEF
ET LES VOLUMES,
DE SUBLIMER LE MATÉRIAU
POUR FAIRE NAÎTRE
L'ÉMOTION.

*THE ART OF PLAYING WITH
THE LIGHT, THE RELIEF
AND VOLUMES. THE MATERIAL
HOLDS A KEY ROLE
IN AWAKENING EMOTION.*

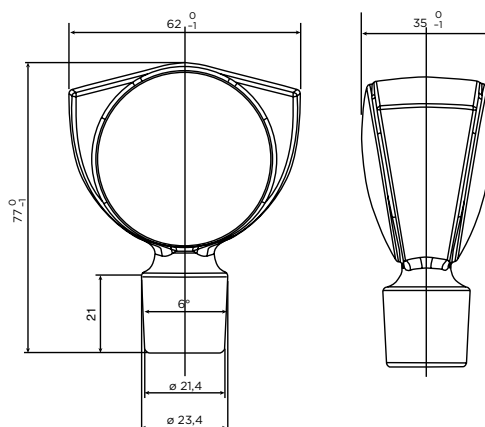
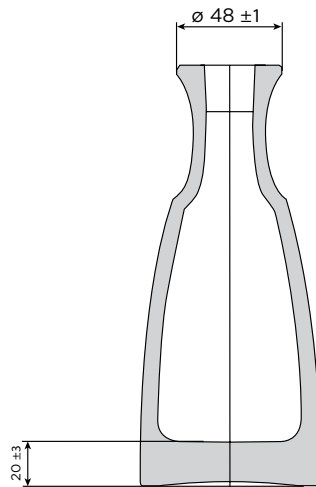
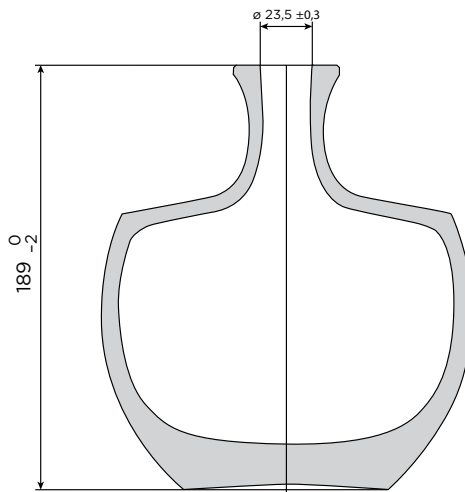


P

Phoebus



crystal
spirit

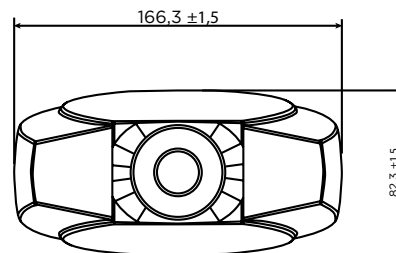


AUTRES INFORMATIONS

- Volume : 700 ml.
- Poids indicatif de la carafe : 1,8 kg.
- Poids indicatif du cabochon : 220 gr.
- Traitement chimique contre la migration du plomb (sulfate d'ammonium).
- Profil intérieur du col compatible pour bouchon liège de transport* et cabochon cristal.
- Modèle déposé.

MAIN FEATURES

- Volume: 700 ml.
- Decanter's weight: 1,8 kg.
- Stopper's weight: 220 gr.
- Leaching treatment against lead migration (ammonium sulfate).
- Internal finish profile compatible for cork stopper* during transport and crystal stopper.
- Registered model.



* Bouchon de transport en liège/ Transport cork stopper:

LES BOUCHAGES DELAGE SAS
99 route de Laubaret
16130 Gensac-la-Pallue - FRANCE
www.bouchagesdelage.com