



DALI

ALL IN THE CURVE

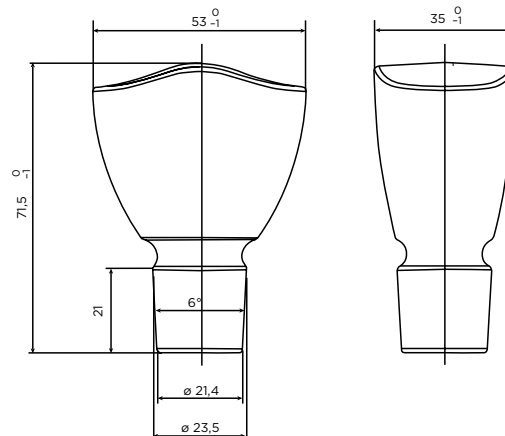
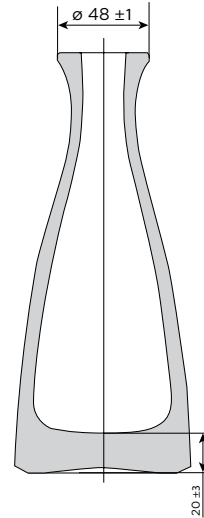
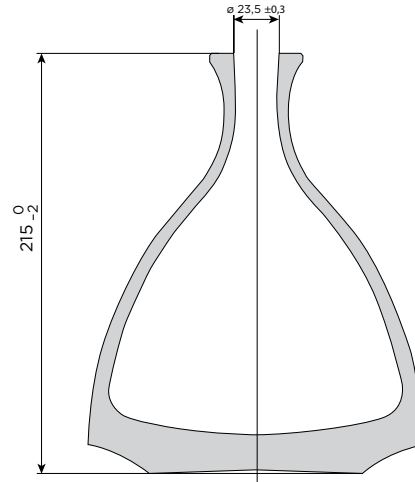
SON STYLE SENSUEL OSCILLE
ENTRE MINÉRALITÉ ET LIGNES
TRÈS DOUCES DÉGAGEANT
UNE PUISSANTE SÉDUCTION.

*ITS SENSUOUS STYLE ARISES
FROM A STRONGLY SEDUCTIVE
MINERAL HARDNESS COMBINED
TO ULTRA-SOFT LINES.*





crystal
spirit

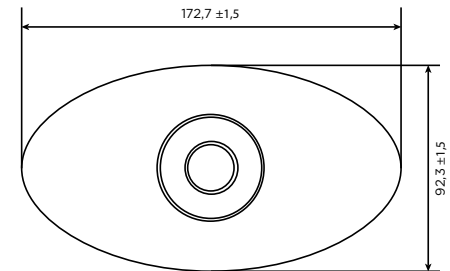


AUTRES INFORMATIONS

- Volume : 700 ml.
- Poids indicatif de la carafe : 1,8 kg.
- Poids indicatif du cabochon : 170 gr.
- Traitement chimique contre la migration du plomb (sulfate d'ammonium).
- Profil intérieur du col compatible pour bouchon liège de transport* et cabochon cristal.
- Modèle déposé.

MAIN FEATURES

- Volume: 700 ml.
- Decanter's weight: 1,8 kg.
- Stopper's weight: 170 gr.
- Leaching treatment against lead migration (ammonium sulfate).
- Internal finish profile compatible for cork stopper* during transport and crystal stopper.
- Registered model.



* Bouchon de transport en liège/ Transport cork stopper:

LES BOUCHAGES DELAGE SAS
99 route de Laubaret
16130 Gensac-la-Pallue - FRANCE
www.bouchagesdelage.com