



CARA

MODERN CLASSIC
STYLE

UNE RIGUEUR GÉOMÉTRIQUE
CARACTÉRISE LE DESIGN
DE LA CARAFE CARA.
L'ÉLÉGANCE SOBRE DE
LA FORME EST RENFORCÉE
PAR LA VIVACITÉ DES ARÊTES
ET LES ÉPAISSEURS DE VERRE.
LE STYLE CLASSIQUE DE CARA
REVISITÉ PAR UNE VISION
MODERNE SIED PARFAITEMENT
AUX ALCOOLS RARES.

*A STRICT GEOMETRY CHARACTERIZES
THE DESIGN OF THE CARA DECANTER.
THE SIMPLE ELEGANCE OF THE SHAPE
IS ENHANCED BY ITS SHARP EDGES
AND GLASS THICKNESSES.
THE CLASSIC STYLE OF CARA REVISITED
BY A MODERN VISION IS PERFECTLY
SUITED TO RARE ALCOHOLS.*

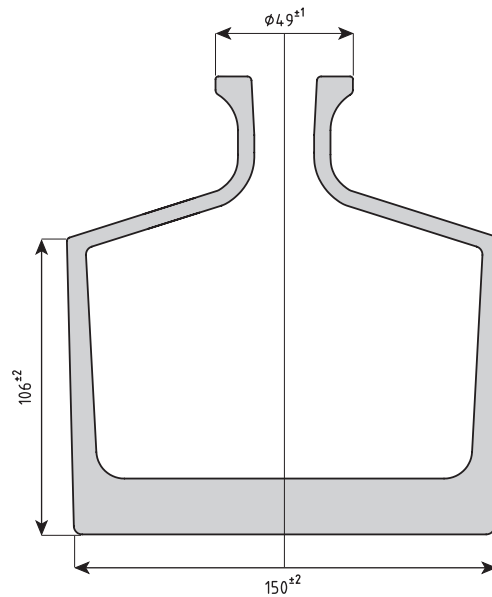
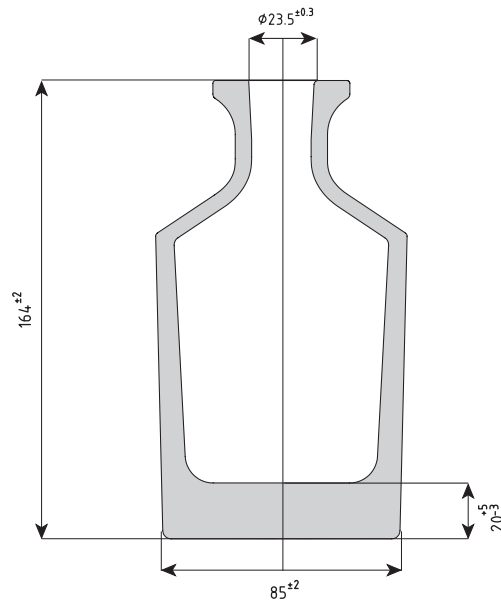




CARA



crystal
spirit

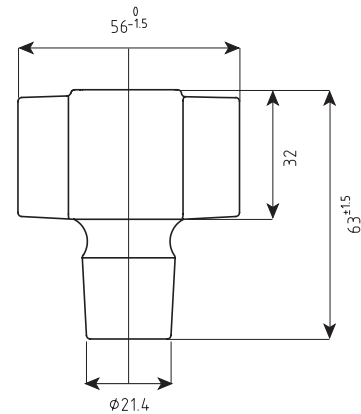


AUTRES INFORMATIONS

- Volume : 700 ml.
- Poids indicatif de la carafe: 1,88 kg.
- Poids indicatif du cabochon: 230 gr.
- Traitement chimique contre la migration du plomb (sulfate d'ammonium).
- Profil intérieur du col compatible pour bouchon liège de transport* et cabochon cristal de décoration.
- Modèle déposé.

MAIN FEATURES

- Volume: 700 ml.
- Decanter's weight: 1,88 kg.
- Stopper's weight: 230 gr.
- Leaching treatment against lead migration (ammonium sulfate).
- Internal finish profile compatible for cork stopper* during transport and crystal stopper for decoration.
- Registered model.



* Bouchon de transport en liège/ Transport cork stopper:

LES BOUCHAGES DELAGE SAS
99 route de Laubaret
16130 Gensac-la-Pallue - FRANCE
www.bouchagesdelage.com